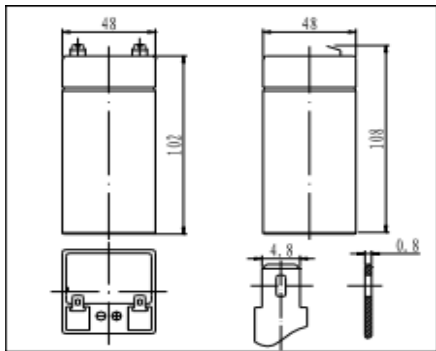


Referencia

TB 4-4.5(4V4.5AH)



Dimensiones y Características



Tensión nominal		4V
Capacidad nominal (20 tasa de horas)		4.5AH
Peso aproximado		0.52 Kg
Terminal	Estándar	F1-TAB 187E
	Opcional	N/A
Largo mm		48
Ancho mm		48
Alto sin terminal mm		102

Temperatura de funcionamiento

Carga	0 C (32 F) ~ 40 C (104 F)
Descarga	-20 C (-4 F) ~ 50 C (122 F)
Almacenamiento	-20 C (-4 F) ~ 40 C (104 F)

Energía de corriente constante (Amp) y constante (Watt) Tabla de descarga a 25 C (77 F)

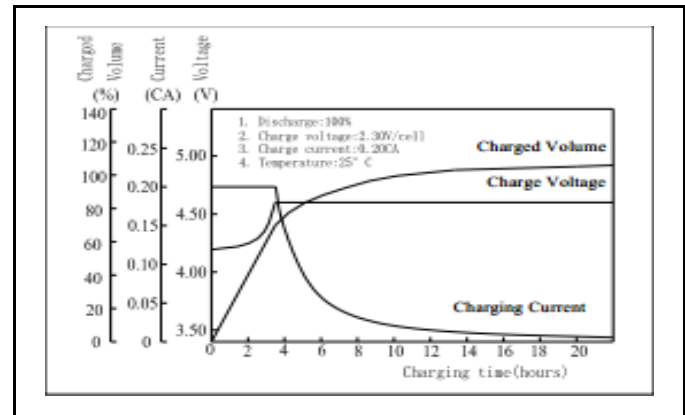
Firal Voltaje	Time (in it)	5min	10min	15min	30min	60min	3h	5h	10h	20h
		320 V	A	16.2	10.8	8.8	4.8	3.1	1.12	0.76
	W	60.3	40.6	33.4	18.3	12	4.44	3.02	1.8	0.92
340 V	A	15.4	10.3	8.45	4.65	3.02	1.1	0.75	0.45	0.23
	W	57.3	38.7	32.1	17.8	11.7	4.36	2.99	1.8	0.92
360 V	A	14.5	9.65	8.03	4.47	2.92	1.06	0.74	0.44	0.22
	W	53.9	36.3	30.5	17.1	11.3	4.2	2.95	1.76	0.88



Especificación

Capacidad 25 C (77 F)	20 Tasa de horas (0.175A)	4.5AH
	10 Tasa de horas (0.315A)	4.2AH
	5 Tasa de horas (0.528A)	3.8AH
	1 Tasa de horas (1.98A)	2.7AH
Capacidad afectada por la temperatura	40 C (104 F)	102%
	25 C (77 F)	100%
	0 C (32 F)	85%
Auto-descarga en 25 C (77 F) (Antes de recargar)	Cap. después de 3 meses	91%
	Cap. después de 6 meses	82%
	Cap. después de 12 meses	65%
Carga de tensión constante	Ciclo	Corriente de carga inicial <1.05A 4.8V ~ 5V at 25 C (77F)
	En espera	4.5V ~ 4.6V at 25 C (77 F)
Capacidad máxima de descarga		68A

Características de descarga



Nota : Descarga será de corte de 10.5V si la descarga en <1 C y en 9.6V si en >1 C

Se recomienda recargarla batería a voltaje constante cargar inmediatamente después de su uso